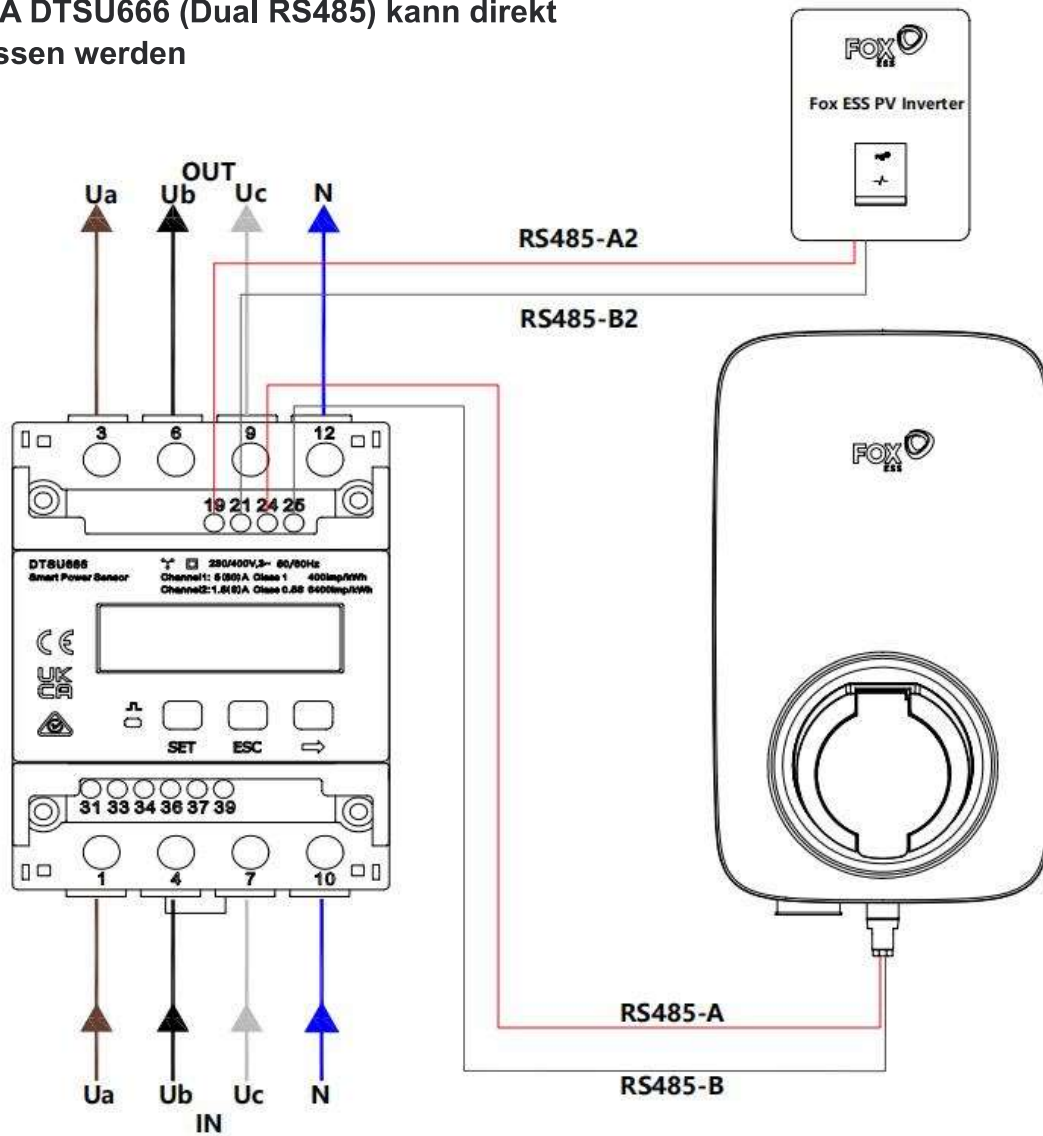


Strom < 80A DTSU666 (Dual RS485) kann direkt angeschlossen werden

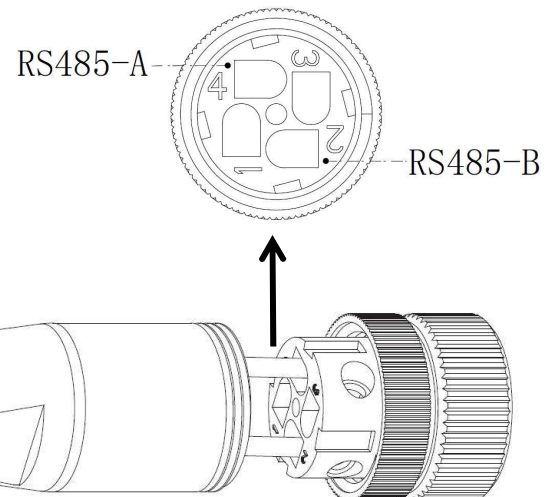


Obere Klemmen

Spannungsausgang				Kommunikation			
Ua	Ub	Uc	N	RS485-A	RS485-B	RS485-A2	RS485-B2
3	6	9	12	24	25	19	21

Untere Klemmen

Spannungseingang			
Ua	Ub	Uc	N
1	4	7	10



RS485-Verdrahtungsschema des dreiphasigen Stromzählers DTSU666 (Dual RS485) und 11/22KW Wallbox
 Die im Diagramm gezeigte Kabelfarbe dient nur als Referenz, bitte beachten Sie die lokalen Kabelfarben für Details.