

EK11 Schnellinstallationsanleitung

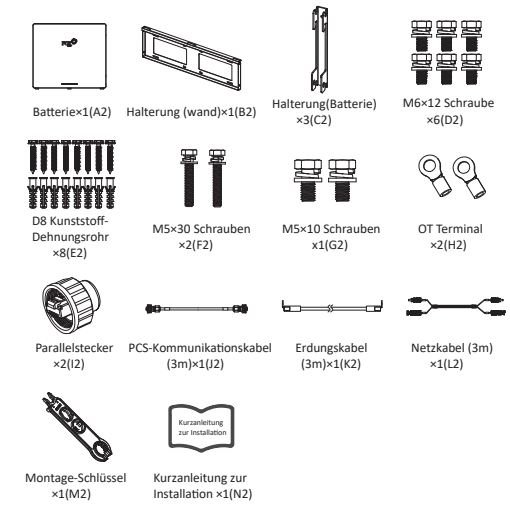
1. Erforderliche Werkzeuge

Für den Einbau der Batterie werden die folgenden Werkzeuge benötigt.

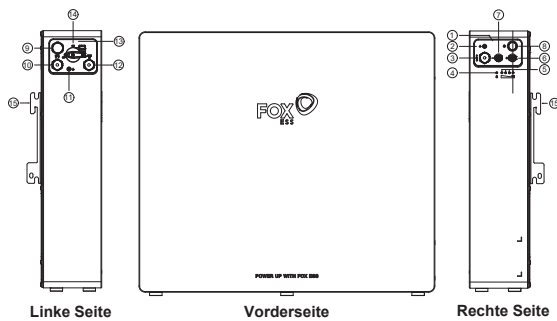


2. Artikel im Paket

Bitte prüfen Sie, ob die folgenden Artikel im Paket enthalten sind:



3. Geräteansicht



Objekt	Beschreibung	Objekt	Beschreibung
①	Handgriff	⑩	Ventile
②	Erdungsklemme	⑪	LINK OUT
③	PCS COM	⑫	Erdungsklemme
④	BMS-Status-LED	⑬	LINK IN
⑤	BMS-SOC-LED	⑭	Handgriff
⑥	DC+	⑮	DC-Schalter
⑦	DC-	⑯	Batteriehalterung
⑧	POWER-Schalter		

4. Vorbereitung Installation

Anforderungen an den Installationswinkel

Die Batterie kann auf dem Boden oder an der Wand installiert werden. Der Installationswinkel Anforderungen sind wie folgt:
 - Installieren Sie den Batterie nicht in einer nach vorne, hinten, seitlich oder horizontal geneigten oder auf dem Kopf stehend ein.

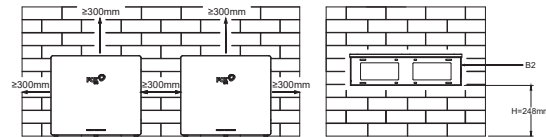
Anforderungen an den Installationsort

- Der Standort sollte weit vom Meer entfernt sein, um Salznebel und hohe Luftfeuchtigkeit zu vermeiden. Feuchtigkeit zu vermeiden, mit einer Entfernung von über 1000 m.
- Der Standort sollte frei von brennbaren oder explosiven Materialien sein und eine Mindesthöhe von 0.9 m.
- Die Umgebung am Standort sollte kühl sein, fern von hohen Temperaturen und direktem Sonnenlicht.
- Staub und Schmutz sollten am Standort minimal sein.
- Der Standort sollte frei von korrosiven Gasen sein, einschließlich Ammoniak und säurehaltigen Dämpfen.
- Das Gebäude sollte aus einer soliden Ziegel- und Betonstruktur für die Installation an Wänden oder Böden. Wenn andere Arten von Wänden und Böden verwendet werden, müssen sie aus schwer entflammablem Material bestehen und den Belastungsanforderungen der Batterie entsprechen.

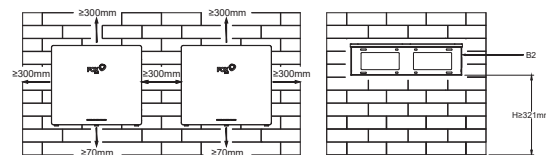
Platzbedarf für die Installation:

Achten Sie bei der Installation darauf, dass sich in der Nähe der Batterie keine anderen Heizgeräte oder brennbaren Materialien befinden und dass ausreichend Platz für die Wärmeabfuhr und die Sicherheitsisolierung vorhanden ist.

Stehende montage:



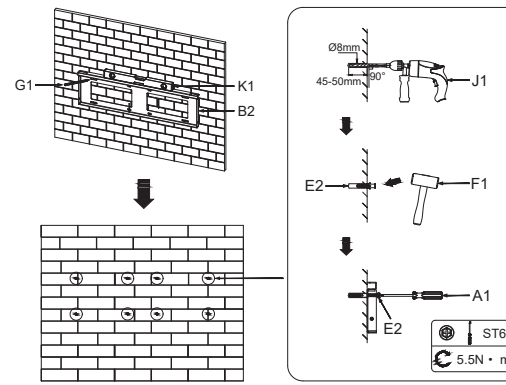
Wandmontage:



5. Schritte zur Installation

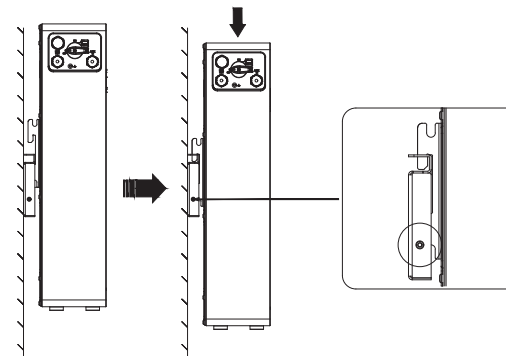
Schritt 1:

- Die Montage der Halterung erfolgt in folgenden Schritten:
- Legen Sie die Halterung an die Wand, richten Sie die Position der Löcher mit einer Wasserwaage (K1) aus, und markieren Sie die Positionen der 8 Löcher.
 - Entfernen Sie die Halterung, bohren Sie die Löcher mit einem Bohrer (φ8mm, Tiefenbereich 45-50mm), und ziehen Sie die Spreizschrauben an, um sicherzustellen, dass die Halterung sicher montiert ist.
 - Befestigen Sie die Halterung mit ST6x40 Schrauben (E2) an der Wand und achten Sie darauf, dass die Halterung in horizontaler Position angebracht wird.



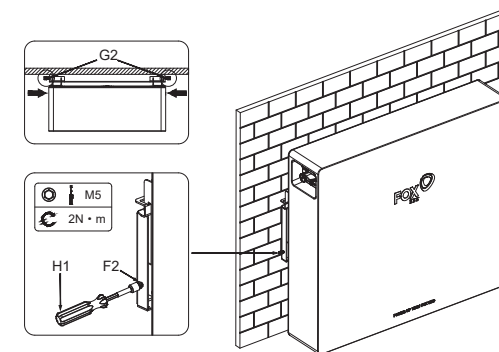
Schritt 2:

- Gehen Sie wie folgt vor, um die Batterie an der Wand zu befestigen:
- Richten Sie die Schnalle der Batteriehalterung an den Löchern der Montagehalterung an der Wand aus und legen Sie die Batterie von oben nach unten ein.
 - Achten Sie auf die linke und rechte Seite der Halterung, um sicherzustellen, dass die Löcher der Batteriehalterung und der Montagehalterung an der Wand aufeinander ausgerichtet sind.



Schritt 3:

- Setzen Sie 2 Stück M5x30 Schrauben (F2) in die Löcher auf der linken und rechten Seite der Montagehalterung ein und ziehen Sie die Schrauben fest.

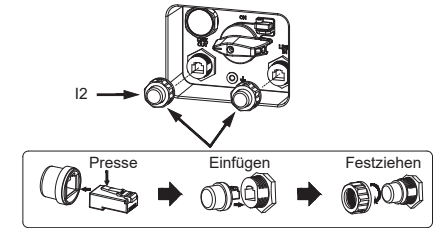


6. Verdrahtungsschritte

Stand-Alone-Modus:

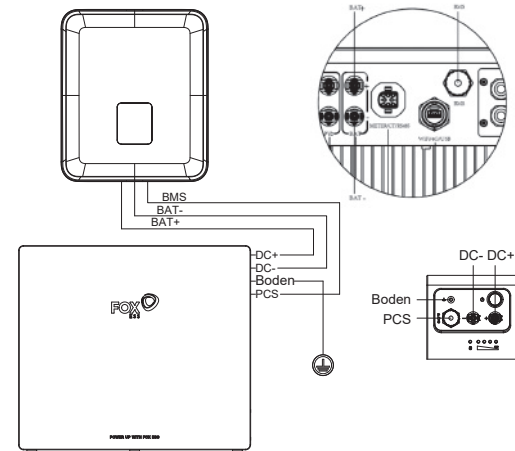
Schritt 1:

Stecken Sie die beiden Parallelenstecker (I2) in die Anschlüsse LINK IN und LINK OUT.



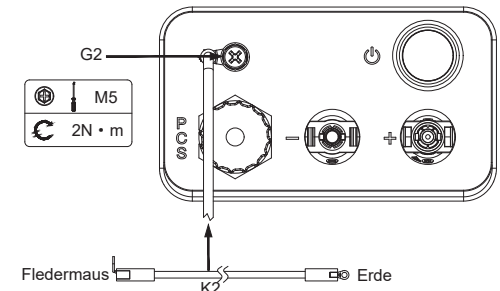
Schritt 2:

Schließen Sie die Wechselrichter-kabel an:

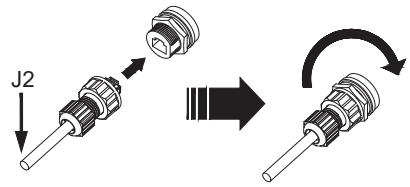


Hinweis: Leistungskabel mind. 80mm gerade verlegen, danach biegende Verlegung möglich.

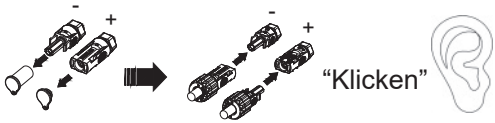
- Verbinden Sie das Erdungskabel (K2) mit der Erde.



b. Schließen Sie das PCS-Kommunikationskabel (J2) an den BMS-Anschluss des Wechselrichters an.



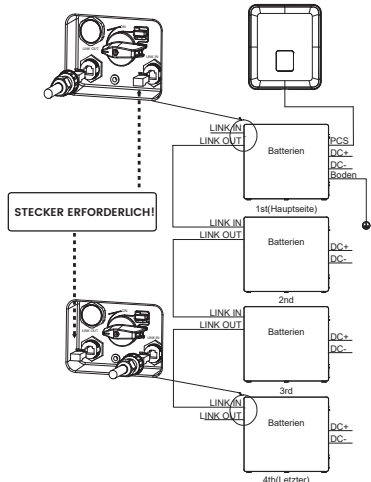
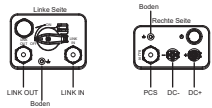
c. Entfernen Sie die wasserdichte Brücke von DC+ und DC- und stecken Sie dann das Netzkabel (L2) in DC+ und DC-.



Paralleler Modus:

Schritt 1:

Anschließen der parallelen Kabe:



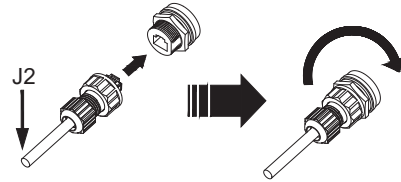
Die Parallelschaltung von Batterien erfolgt in folgenden Schritten:

- Stecken Sie den Parallelenstecker (I2) in den LINK IN-Anschluss. Diese Batterie wird als **Hauptbatterie** definiert (welche Batterie auch immer als **Hauptbatterie** eingestellt werden kann).
- Verbinden Sie das Erdkabel (K2) vom Erde-Anschluss der **Hauptbatterie** (linke Seite der Batterie) mit dem Erde-Anschluss der nächsten Batterie (rechte Seite der Batterie) und setzen Sie diese Verbindung bis zum Erde-Anschluss der letzten Batterie (linke Seite der Batterie) fort.
- Verwenden Sie das PCS-Kommunikationskabel (J2), um den LINK OUT der vorherigen Batterie mit dem LINK IN der nächsten Batterie zu verbinden. Beginnen Sie mit dem LINK OUT der **Hauptbatterie** und fahren Sie fort, bis Sie den LINK IN-Anschluss der letzten Batterie erreichen.
- Stecken Sie den Parallelstecker (I2) in den LINK OUT-Anschluss des zuletzt angeschlossenen Batterie.

Hinweis 1: Das Einsetzen des Parallelsteckers (I2) erfolgt in folgenden Schritten:

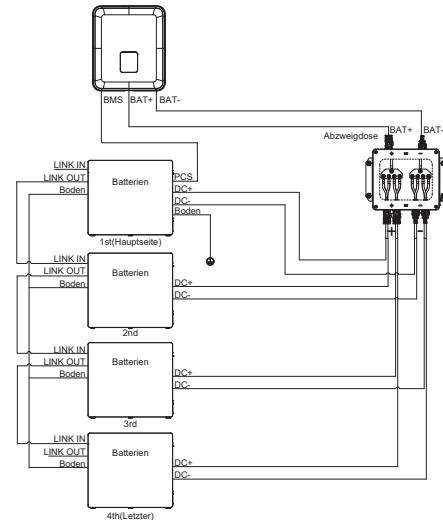
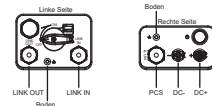


Hinweis 2: Die Schritte zur Installation des parallelen Kommunikationskabels sind wie folgt:



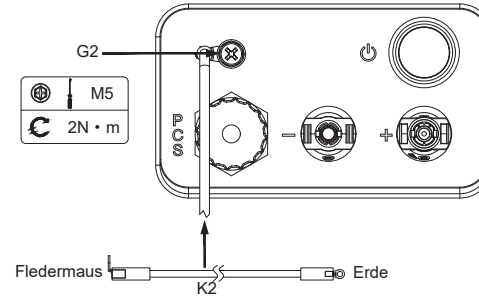
Schritt 2:

Schließen Sie die Wechselrichter-kabel an:

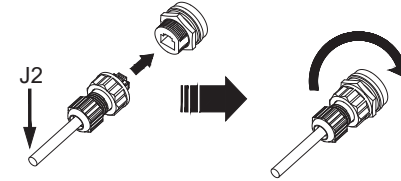


Hinweis: Halten Sie einen Abstand von 300-600 mm zwischen der Batterie und der Anschlussdose ein. Das Netzkabel (L2) muss vor dem Biegen mehr als 80 mm gerade von der Batterie DC+/- verlegt werden.

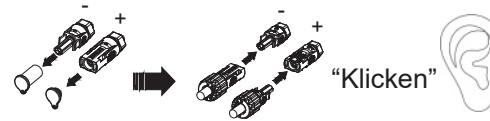
a. Verbinden Sie das Erdungskabel (K2) der **Hauptbatterie** mit der Erde.



b. Schließen Sie das PCS-Kommunikationskabel (J2) der **Hauptbatterie** an den BMS-Kommunikationsanschluss des Wechselrichters an.

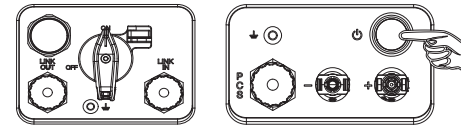


c. Verbinden Sie das Netzkabel (K2) jeder Batterie mit dem Anschlusskasten (separat zu kaufen) und schließen Sie das Ausgangsstromkabel des Anschlusskastens an den Batterieanschluss des Wechselrichters an.



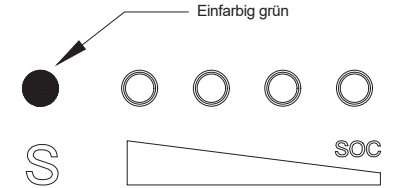
7. Inbetriebnahme des Systems

Drehen Sie den "DC-Schalter" jeder Batterie in die Position "ON", drücken und halten Sie dann halten Sie dann den "Netzschalter" der **Hauptbatterie** etwa 3 Sekunden lang gedrückt und lassen Sie den Schalter dann los. Jede Batterie-LED leuchtet auf und blinkt, was anzeigt, dass die Batterie aktiviert wurde.



HINWEIS:

- Unter besonderen Umständen, wenn sowohl PV- als auch Netzstrom ausgefallen sind, kann die Batterie durch die „Black Start“-Funktion aktiviert werden. Das bedeutet dass unser Wechselrichter und die Batterie weiterarbeiten können. Die Startschritte für den Schwarzstart sind wie folgt:
- Vergewissern Sie sich vor dem Schwarzstart, dass der Batterie-Wechselrichter korrekt angeschlossen ist. Keine Verdrahtung Änderungen während des Schwarzstarts.
 - Schalten Sie den DC-Schalter ein, halten Sie die Netztaсте 3 Sekunden lang gedrückt und lassen Sie sie dann loslassen.
 - Drücken Sie die „Power Switch“-Taste dreimal hintereinander innerhalb von 4 Sekunden (Vollständig innerhalb von 30 Sekunden nach dem Start des Batteriesystems).
 - Die Status-LED leuchtet durchgehend grün und zeigt damit die erfolgreiche Aktivierung des Schwarz Startmodus an.



Bitte scannen Sie den QR-Code und folgen Sie den nachstehenden Schritten, um unser aktuelles mehrsprachiges Benutzerhandbuch/Quick Installationsanleitung:

Scannen Sie den QR-Code → Wählen Sie Ihre Sprache →. Zum Herunterladen auswählen Benutzerhandbuch oder Schnellinstallationsanleitung → Download



Hinweis: Verschiedene Akkumodelle können nicht in einem System gemischt werden. Bei weiteren Fragen zu den Batterieversionen wenden Sie sich bitte wenden Sie sich bitte an unser technisches Team unter service@fox-ess.com.

